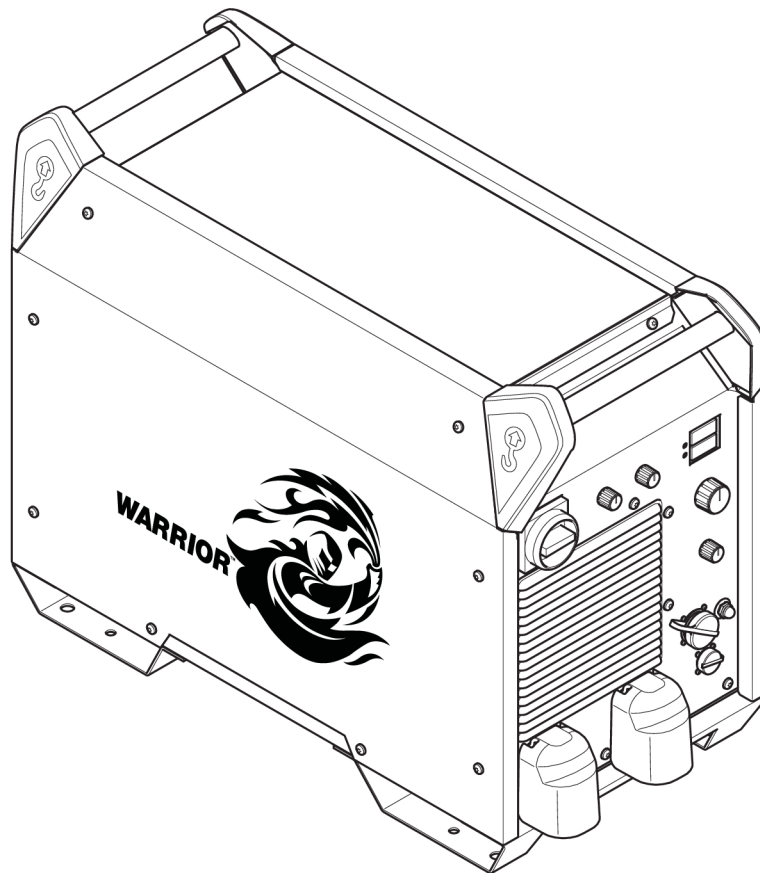




# **Warrior™ 750i CC/CV**



## **Manuel d'instructions**

<b>1</b>	<b>SÉCURITÉ</b> .....	<b>3</b>
1.1	Signification des symboles .....	3
1.2	Mesures de sécurité .....	3
1.3	Responsabilité de l'utilisateur .....	8
1.4	Avertissement – Proposition 65 de la Californie .....	10
<b>2</b>	<b>INTRODUCTION</b> .....	<b>12</b>
2.1	Aperçu .....	12
2.2	Équipement .....	12
<b>3</b>	<b>DONNÉES TECHNIQUES</b> .....	<b>13</b>
<b>4</b>	<b>INSTALLATION</b> .....	<b>15</b>
4.1	Général .....	15
4.2	Instructions de levage .....	15
4.3	Emplacement .....	16
4.4	Alimentation secteur .....	16
4.4.1	Recommandations pour les calibres de fusibles et les sections minimales de câbles du Warrior 750i CC/CV .....	17
4.4.2	Alimentation par une génératrice .....	17
4.4.3	Instructions de connexion .....	18
4.4.4	Installation du câble d'alimentation .....	18
<b>5</b>	<b>FONCTIONNEMENT</b> .....	<b>20</b>
5.1	Aperçu .....	20
5.2	Raccords et appareils de commande .....	21
5.3	Raccordement des câbles de soudage et de retour .....	21
5.4	Marche/Arrêt de l'alimentation secteur .....	22
5.5	Contrôle du ventilateur .....	23
5.6	Symboles et fonctions .....	23
<b>6</b>	<b>RECOMMANDATION CONCERNANT LE GAZ DE PROTECTION</b> .....	<b>26</b>
<b>7</b>	<b>PROCÉDURE À SUIVRE POUR LE PROCESSUS CAG</b> .....	<b>27</b>
7.1	Fonctionnement parallèle du processus CAG .....	28
<b>8</b>	<b>ENTRETIEN</b> .....	<b>29</b>
8.1	Aperçu .....	29
8.2	Générateur .....	29
8.3	Torche de soudage .....	30
<b>9</b>	<b>DÉPANNAGE</b> .....	<b>31</b>
<b>10</b>	<b>COMMANDE DE PIÈCES DE RECHANGE</b> .....	<b>33</b>
	<b>SCHÉMA FONCTIONNEL</b> .....	<b>34</b>
	<b>RÉFÉRENCES POUR COMMANDE</b> .....	<b>35</b>
	<b>ACCESSOIRES</b> .....	<b>36</b>

# 1 SÉCURITÉ

## 1.1 Signification des symboles

Dans l'ensemble de ce manuel: Signifie Attention! Soyez prudent!



### DANGER!

Indique la présence de dangers immédiats qui, s'ils ne peuvent être évités, entraîneront de graves blessures, voire la mort.



### ATTENTION!

Indique la présence de dangers potentiels qui pourraient entraîner de graves blessures, voire la mort.



### PRUDENCE!

Indique la présence de dangers susceptibles d'entraîner des blessures corporelles mineures.



### ATTENTION!

Avant utilisation, lire et comprendre le manuel d'instructions et suivre les indications des étiquettes, des règles de sécurité de l'employeur et des fiches techniques santé-sécurité.



## 1.2 Mesures de sécurité



### ATTENTION!

Ces mesures de sécurité ont pour but d'assurer votre protection. Elles récapitulent les renseignements préventifs issus des références répertoriées dans la section « Consignes de sécurité supplémentaires ». Avant d'entreprendre toute installation ou procédure de fonctionnement, veillez à lire et à respecter les mesures de sécurité ci-dessous, ainsi que les instructions des autres manuels, fiches techniques santé-sécurité, étiquettes, etc. Le non-respect de ces mesures de sécurité peut entraîner des blessures, voire la mort.



### SE PROTÉGER ET PROTÉGER SON ENTOURAGE

Certains procédés de soudage, de coupage et de gougeage sont bruyants et nécessitent le port d'une protection auditive. Tout comme le soleil, l'arc émet des ultraviolets (UV) et d'autres rayonnements pouvant entraîner des blessures au niveau de la peau ou des yeux. Par ailleurs, le métal chaud peut entraîner des brûlures. Une formation sur l'utilisation adéquate des procédés et de l'équipement est donc essentielle pour éviter les accidents. Par conséquent :

1. Utilisez un écran facial équipé du filtre et des plaques protectrices appropriés pour protéger vos yeux, votre visage, votre cou et vos oreilles lorsque vous effectuez une soudure ou observez les opérations.
2. Portez toujours des lunettes de sécurité pourvues de protections latérales dans toutes les zones de travail, même celles où le port d'écran facial et lunettes de protection pour soudage est également exigé.
3. Utilisez un écran facial équipé du filtre et des plaques protectrices appropriés pour protéger vos yeux, votre visage, votre cou et vos oreilles des étincelles et rayonnements de l'arc lorsque vous effectuez ou observez les opérations. Prévenez les observateurs qu'ils ne doivent en aucun cas regarder l'arc, ni s'exposer aux rayonnements de l'arc électrique ou au métal chaud.
4. Portez des gants à manchettes ignifugés, des vêtements épais à manches longues, des pantalons sans revers, des chaussures montantes et un casque de protection pour vous protéger contre les rayonnements de l'arc, les étincelles brûlantes ou le métal chaud. Un tablier ignifugé est également une protection bienvenue contre la chaleur rayonnante et les étincelles.
5. Les étincelles ou le métal chaud peuvent venir se loger dans des manches remontées, des revers de pantalon ou des poches. Les manches et les cols doivent rester boutonnés et les vêtements doivent être dépourvus de poches ouvertes.
6. Protégez les autres employés des rayonnements de l'arc et des étincelles chaudes à l'aide d'une séparation ou d'un rideau ininflammable adapté.
7. Préférez des lunettes protectrices aux lunettes de sécurité pour couper du laitier ou broyer. Le laitier coupé, souvent très chaud, peut être projeté au loin. Les observateurs doivent porter des lunettes protectrices par-dessus leurs lunettes de sécurité.



### **INCENDIES ET EXPLOSIONS**

**La chaleur émise par les flammes et les arcs peut déclencher un incendie. Le laitier chaud ou les étincelles peuvent également provoquer des incendies et des explosions. Par conséquent :**

1. Protégez vous et les autres contre les étincelles et les éclats de métal chaud.
2. Éloignez suffisamment tous les matériaux combustibles de la zone de travail, ou recouvrez-les d'une couverture ininflammable protectrice. Les matériaux combustibles incluent notamment le bois, le tissu, la sciure de bois, les combustibles liquides et gazeux, les solvants, les peintures et papier de revêtement, etc.
3. Les étincelles ou le métal chaud peuvent tomber à travers des fissures du plancher ou du mur et déclencher un feu couvant inaperçu ou un incendie à l'étage inférieur. Assurez-vous donc qu'aucune fissure ne risque de recevoir des étincelles ou du métal chaud.
4. N'effectuez aucune opération de soudage ou de coupage, ni aucun autre travail à chaud tant que la pièce sur laquelle vous travaillez n'a pas été complètement nettoyée de toute substance susceptible de produire des vapeurs inflammables ou toxiques. N'effectuez aucun travail à chaud sur des conteneurs clos, ils pourraient exploser.
5. Gardez à portée de main un matériel d'extinction d'incendie en cas de besoin immédiat (par exemple, un tuyau d'arrosage, un seau rempli d'eau ou de sable, ou encore un extincteur portatif). Veillez à être formé à les utiliser.
6. N'utilisez pas d'équipement au-delà de ses capacités. Par exemple, un câble de soudage surchargé peut surchauffer et représente un risque d'incendie.
7. À la fin des opérations, inspectez la zone de travail pour vérifier l'absence d'étincelles ou de métal chaud(es) susceptibles de provoquer plus tard un incendie. Au besoin, utilisez des guetteurs d'incendie.



## DÉCHARGES ÉLECTRIQUES

**Un contact avec des composants électriques sous tension et la terre peut entraîner de graves blessures, voire la mort. N'UTILISEZ PAS de courant de soudage alternatif dans les zones humides en milieu confiné ou en cas de danger de chute. Par conséquent :**

1. Vérifiez que le châssis de la source d'alimentation est branché au système de mise à la terre de l'alimentation entrante.
2. Branchez la pièce à souder à une terre électrique fiable.
3. Connectez le câble de masse à la pièce à souder. Un branchement incorrect ou inexistant peut vous exposer, vous et vos collègues, à une décharge électrique fatale.
4. Utilisez un équipement bien entretenu. Remplacez tout câble usé ou endommagé.
5. Veillez à ce que tout reste au sec, notamment les vêtements, la zone de travail, les câbles, le porte-électrode ou porte-torche et la source d'alimentation.
6. Vérifiez que chaque partie de votre corps est isolée de la pièce à souder et du sol.
7. Ne vous tenez jamais directement debout sur le métal ou le sol lorsque vous travaillez dans un espace réduit ou une zone humide. Tenez-vous sur des planches sèches ou une plate-forme isolante, et portez des chaussures avec des semelles en caoutchouc.
8. Enfilez des gants secs et sans trou avant la mise sous tension.
9. Avant de retirer ces gants, mettez le système hors tension.
10. Reportez-vous à la norme ANSI/ASC Standard Z49.1 pour consulter les recommandations spécifiques au système de mise à la terre. Ne confondez pas le câble de travail et le câble de mise à la terre.



## CHAMPS ÉLECTRIQUES ET MAGNÉTIQUES

**Potentiellement dangereux. Le courant électrique passant à travers un conducteur crée des champs électriques et magnétiques (CEM) localisés. Le courant de soudage et de coupage crée des CEM autour des câbles et machines de soudage. Par conséquent :**

1. Les soudeurs portant des pacemakers doivent consulter leur médecin avant de commencer la moindre soudure. En effet, les CEM peuvent interférer avec certains pacemakers.
2. L'exposition aux CEM peut avoir d'autres conséquences inconnues pour la santé.
3. Les soudeurs doivent respecter les procédures suivantes pour minimiser cette exposition :
  - a) Acheminez les câbles de masse et de l'électrode de sorte qu'ils restent très proches l'un de l'autre. Si possible, les fixer ensemble à l'aide d'un ruban adhésif.
  - b) Ne jamais enrouler le câble de la torche ou le câble de masse autour de soi.
  - c) Ne pas se placer entre le câble de la torche et le câble de masse. Les câbles doivent passer du même côté par rapport à votre position.
  - d) Connecter le câble de masse à la pièce à souder aussi près possible de la pièce à souder.
  - e) Veiller à ce que la source d'alimentation et les câbles restent le plus éloignés possible de son corps.



## ÉMANATIONS ET GAZ

**Les émanations et les gaz peuvent être inconfortables et nocifs, particulièrement dans les espaces confinés. Les gaz de protection peuvent provoquer une asphyxie. Par conséquent :**

1. Éloignez le visage des fumées de soudage. Ne respirez donc ni l'un, ni l'autre.
2. Assurez-vous en tout temps que la zone de travail est suffisamment ventilée, que ce soit par des moyens naturels ou mécaniques. En l'absence d'une ventilation mécanique positive, ne soudez, découpez ou gougez aucun matériau tel que de l'acier galvanisé ou inoxydable, le cuivre, le plomb, le béryllium ou le cadmium. Ne respirez pas les émanations de ces matériaux.
3. N'actionnez aucune machine de soudage, de coupage ou de gougeage si des opérations de dégraissage et de pulvérisation ont lieu à proximité. Combinés à des vapeurs d'hydrocarbures chlorés, la chaleur ou l'arc peuvent produire du phosgène (un gaz extrêmement toxique) et d'autres gaz irritants.
4. Si vous développez une irritation passagère des yeux, du nez ou de la gorge pendant l'opération, cela signifie que la ventilation est insuffisante. Interrompez votre travail et prenez les mesures nécessaires pour améliorer la ventilation de la zone de travail. En cas d'irritation persistante, ne poursuivez pas votre travail.
5. Reportez-vous au document relatif à la norme ANSI/ASC Standard Z49.1 pour consulter les recommandations spécifiques à la ventilation.



### MANIPULATION DES BOUTEILLES

**Si elles sont manipulées de façon incorrecte, les bouteilles peuvent « éclater » et laisser échapper du gaz très brutalement. La rupture soudaine d'un robinet de bouteille ou d'un dispositif de décompression peut provoquer de graves blessures, voire la mort. Par conséquent :**

1. Placez les bouteilles loin de toute source de chaleur, d'étincelles ou de flammes. N'amorcez jamais un arc sur une bouteille.
2. Utilisez le gaz approprié au processus et un détendeur de pression conçu pour fonctionner à partir de la bouteille de gaz comprimé. N'utilisez aucun adaptateur. Entretenez correctement les tuyaux et les raccords pour qu'ils restent en bon état. Respectez les instructions du fabricant pour l'installation d'un détendeur sur une bouteille de gaz comprimé.
3. Fixez toujours les bouteilles en position verticale à l'aide d'une chaîne et d'une sangle pour les attacher à un chariot manuel, un châssis porteur, un établi, un mur ou un autre support adéquat. Ne fixez jamais les bouteilles à la table ou au bâti de travail, où elles pourraient interférer avec un circuit électrique.
4. Lorsque vous ne les utilisez pas, gardez les robinets de bouteille fermés. Lorsque le détendeur n'est pas connecté, assurez-vous que le capuchon de protection de la vanne est en place. Utilisez des chariots manuels appropriés pour fixer ou déplacer les bouteilles.



### PIÈCES MOBILES

**Les pièces mobiles, comme les ventilateurs, les rotors et les courroies peuvent causer des blessures. Par conséquent :**

1. Maintenez les portes, les panneaux, les protections et les couvercles bien fermés et solidement en place.
2. Seul le personnel qualifié peut enlever les couvercles aux fins d'entretien et de dépannage au besoin.
3. Garder les mains, les cheveux, les vêtements amples à distance des pièces mobiles.
4. Réinstallez les panneaux ou les couvercles une fois l'entretien achevé et avant de démarrer l'appareil.



**ATTENTION!**

**LA CHUTE D'UN ÉQUIPEMENT PEUT CAUSER UNE BLESSURE**

- Utilisez uniquement l'œilleton de levage de l'unité. N'utilisez PAS de train roulant, de bouteilles de gaz ou tout autre accessoire.
- Utilisez de l'équipement avec une capacité adéquate pour lever et supporter l'unité.
- Si vous utilisez un lève-palette pour déplacer l'unité, assurez-vous que les fourches sont assez longues et dépassent le côté opposé de l'unité.
- Conservez les câbles et les cordons à distance des véhicules en mouvement lorsque vous travaillez à partir d'un point surélevé.



**ATTENTION!**

**MAINTENANCE DE L'ÉQUIPEMENT**

**Un équipement défectueux ou incorrectement entretenu peut entraîner de graves blessures, voire la mort. Par conséquent :**

1. Seul le personnel qualifié peut être autorisé à effectuer des installations, des dépannages et des opérations de maintenance. N'effectuez aucun travail électrique si vous n'êtes pas qualifié pour une telle tâche.
2. Avant de procéder à la moindre opération de maintenance dans une source d'alimentation, débranchez-la de l'alimentation électrique entrante.
3. Gardez les câbles, les fils de mise à la terre, les branchements, ainsi que les cordons et le bloc d'alimentation en bon état de fonctionnement. N'utilisez en aucun cas un équipement défectueux.
4. Ne malmenez aucun équipement ou accessoire. Veillez à ce que l'équipement reste éloigné des sources de chaleur (comme les générateurs d'air chaud), les environnements humides (par exemple, les flaques d'eau), l'huile ou la graisse, les atmosphères corrosives et les conditions météorologiques peu clémentes.
5. Assurez-vous que tous les dispositifs de sécurité et les capots soient en position et qu'ils sont maintenus en bon état.
6. Utilisez l'équipement uniquement aux fins auxquelles il a été prévu. Ne le modifiez en aucune manière.

**PRUDENCE!****INFORMATIONS DE SÉCURITÉ SUPPLÉMENTAIRES**

**Pour obtenir plus d'informations sur les règles de sécurité relatives aux arcs électriques et à l'équipement de coupage, demandez à votre fournisseur un exemplaire du document "Precautions and Safe Practices for Arc Welding, Cutting and Gouging", formulaire 52-529.**

Nous vous recommandons de prendre connaissance des publications suivantes :

- ANSI/ASC Z49.1 - "Safety in Welding and Cutting"
- AWS C5.5 - "Recommended Practices for Gas Tungsten Arc Welding"
- AWS C5.6 - "Recommended Practices for Gas Metal Arc welding"
- AWS SP - "Safe practices" - Reprint, Welding Handbook
- ANSI/AWS F4.1 - "Recommended Safe Practices for Welding and Cutting of Containers That Have Held Hazardous Substances"
- OSHA 29 CFR 1910 - "Safety and health standards"
- CSA W117.2 - "Code for safety in welding and cutting"
- NFPA Standard 51B, "Fire Prevention During Welding, Cutting, and Other Hot Work"
- CGA Standard P-1, "Precautions for Safe Handling of Compressed Gases in Cylinders"
- ANSI Z87.1, "Occupational and Educational Personal Eye and Face Protection Devices"

### 1.3 Responsabilité de l'utilisateur

Il incombe à l'utilisateur des équipements ESAB de prendre toutes les mesures nécessaires pour garantir la sécurité du personnel utilisant le système de soudage ou se trouvant à proximité. Les mesures de sécurité doivent répondre aux normes correspondant à ce type d'appareil. Le contenu de ces recommandations peut être considéré comme un complément aux règles de sécurité en vigueur sur le lieu de travail.

Toutes les opérations doivent être exécutées par du personnel spécialisé qui maîtrise le fonctionnement de l'équipement. Une utilisation incorrecte est susceptible de créer une situation anormale comportant un risque de blessure ou de dégât matériel.

1. Toute personne utilisant l'équipement devra bien connaître:
  - son utilisation
  - l'emplacement de l'arrêt d'urgence
  - son fonctionnement
  - les règles de sécurité en vigueur
  - les procédés de soudage, de découpe et autres opérations applicables à l'équipement
2. L'opérateur doit s'assurer:
  - que personne ne se trouve dans la zone de travail au moment de la mise en service de l'équipement.
  - que toutes les personnes à proximité de l'arc sont protégées dès l'amorçage de l'arc ou l'actionnement de l'équipement.
3. L'environnement de travail doit être :
  - adapté aux besoins
  - à l'abri des courants d'air

4. Protection personnelle :
  - toujours utiliser l'équipement recommandé de protection personnelle, tel que lunettes, vêtements ignifuges, gants.
  - ne pas porter de vêtements trop larges ni de ceinture, bracelet, etc. pouvant s'accrocher en cours d'opération ou occasionner des brûlures.
5. Précautions générales :
  - s'assurer que les câbles sont bien raccordés.
  - seul un électricien qualifié **est habilité à intervenir sur les équipements haute tension** .
  - un équipement de lutte contre l'incendie doit se trouver à proximité et être clairement signalé.
  - ne **pas** effectuer de graissage ou d'entretien pendant le fonctionnement.

### Si équipé d'un refroidisseur ESAB

Utiliser uniquement du liquide de refroidissement approuvé par ESAB. Le liquide de refroidissement non approuvé peut endommager l'équipement et compromettre la sécurité du produit. Dans ce cas, toute promesse de garantie de la part de ESAB cesse de s'appliquer.

Numéro de commande du liquide de refroidissement recommandé par ESAB :  
0465 720 002.

Pour les renseignements relatifs à la commande, voir le chapitre « ACCESSOIRES » dans le manuel d'instructions.



#### **ATTENTION!**

Le soudage à l'arc et la découpe sont sources de danger pour vous-même et votre entourage. Prendre les précautions nécessaires pendant le soudage et la découpe.



#### **DÉCHARGE ÉLECTRIQUE – Danger de mort**

- Installez l'équipement et assurez sa mise à la terre conformément au manuel d'instructions
- Ne touchez pas les parties conductrices ni les électrodes à mains nues ou avec des gants/vêtements humides.
- Veillez à vous isoler du sol et de la pièce à souder.
- Veillez à travailler dans une position sécuritaire.



#### **LES CHAMPS MAGNÉTIQUES ET ÉLECTRIQUES - Peuvent être nocifs**

- Les soudeurs portant des pacemakers doivent consulter leur médecin avant de commencer la moindre soudure. En effet, les CEM peuvent interférer avec certains pacemakers.
- L'exposition aux CEM peut avoir d'autres conséquences inconnues pour la santé.
- Les soudeurs doivent respecter les procédures suivantes pour minimiser cette exposition:
  - Les câbles de masse et les électrodes doivent tous passer du même côté par rapport à votre position. Si possible, les fixer ensemble à l'aide d'un ruban adhésif. Ne pas se placer entre le câble de la torche et le câble de masse. Ne jamais enrouler le câble de la torche ou le câble de masse autour de soi. Veiller à ce que la source d'alimentation et les câbles restent le plus éloignés possible de son corps.
  - Connecter le câble de masse à la pièce à souder aussi près possible de la pièce à souder.



### FUMÉES ET GAZ - Peuvent être nocifs

- Éloignez le visage des fumées de soudage.
- Ventilez ou évacuez les fumées de soudage pour assurer un environnement de travail sain.



### RAYONS DE L'ARC – Danger pour les yeux et la peau

- Protégez vos yeux et votre peau. Utilisez un écran de soudage et portez des gants et vêtements de protection.
- Protégez les personnes voisines par des rideaux ou écrans protecteurs.



### BRUIT – Le niveau élevé de bruit peut réduire les facultés auditives

Utiliser un protecteur d'oreilles ou toute protection auditive similaire.



### PIÈCES MOBILES – Peuvent causer des blessures

- Maintenez les portes, les panneaux, les protections et les couvercles bien fermés et solidement en place.
- Seul le personnel qualifié peut enlever les couvercles aux fins d'entretien et de dépannage au besoin.
- Garder les mains, les cheveux, les vêtements amples à distance des pièces mobiles.
- Réinstallez les panneaux ou les couvercles une fois l'entretien achevé et avant de démarrer l'appareil.



### RISQUE D'INCENDIE



- Les étincelles peuvent provoquer un incendie. Assurez-vous qu'aucun objet inflammable ne se trouve à proximité.
- Ne pas utiliser sur des conteneurs clos.



### SURFACE CHAUDE – Les pièces peuvent brûler

- Ne touchez pas les pièces à main nue.
- Laisser refroidir l'équipement avant toute intervention.
- Pour manipuler des pièces chaudes, utiliser des outils appropriés et/ou des gants de soudage isolés afin d'éviter les brûlures.



#### ATTENTION!

Ne pas utiliser le générateur pour dégeler des canalisations.



#### PRUDENCE!

Ce produit est exclusivement destiné au soudage à l'arc.

**ESAB dispose d'un assortiment d'accessoires de soudage et d'équipement de protection personnelle. Pour obtenir des renseignements relatifs aux commandes, veuillez communiquer avec votre détaillant ESAB local ou visitez notre site Web.**

## 1.4 Avertissement – Proposition 65 de la Californie



#### ATTENTION!

L'équipement de soudage ou de coupage génère des fumées ou des gaz qui contiennent des produits chimiques reconnus dans l'État de Californie pour causer des malformations congénitales et, dans certains cas, le cancer. (California Health & Safety Code Section 25249.5 et seq.)



**ATTENTION!**

Ce produit peut être la cause d'une exposition à des produits chimiques, notamment au plomb, reconnus dans l'État de Californie pour causer le cancer et des malformations congénitales ou autres anomalies de la reproduction. Lavez-vous les mains après l'utilisation.

Pour plus d'informations, visitez le site [www.P65Warnings.ca.gov](http://www.P65Warnings.ca.gov).

## 2 INTRODUCTION

---

### 2.1 Aperçu

Le **Warrior 750i CC/CV** est un générateur de soudage conçu pour le gougeage arc-air, le soudage GMAW, le soudage à fil fourré (FCAW-S), le soudage GTAW et le soudage à électrodes enrobées (SMAW)

Ces générateurs sont conçus pour les unités avec dévidoir de fil suivantes :

- Robust Feed PRO
- Dévidoir Warrior Feed 304
- Warrior Feed 404HD

**Les accessoires ESAB correspondant à ce produit sont répertoriés au chapitre « Accessoires » de ce manuel.**

### 2.2 Équipement

La source de courant est fournie avec :

- Câble de retour de 5 m avec pince de mise à la terre
- Manuel d'instructions
- un câble d'alimentation secteur de 5 m

### 3 DONNÉES TECHNIQUES

Warrior 750i CC/CV						
<b>Tension de fonctionnement</b>	380 - 575 V $\pm$ 10%, triphasée, 50/60 Hz					
<b>Alimentation secteur <math>S_{scmin}</math></b>	5,4 MVA					
<b>Alimentation secteur, <math>Z_{max}</math></b>	0,0319 ohm					
<b>Courant primaire</b>	380 V	400 V	415 V	440 V	460 V	575 V
$I_{max}$ GMAW – MIG	70 A	66 A	64 A	60 A	58 A	46 A
$I_{max}$ GTAW – TIG	55 A	52 A	50 A	47 A	45 A	36 A
$I_{max}$ SMAW – MMA	70 A	66 A	64 A	60 A	58 A	46 A
$I_{max}$ Gougeage	70 A	66 A	64 A	60 A	58 A	46 A
<b>Puissance à vide</b> en mode d'économie d'énergie, 6,5 min. après soudage	30 W					
<b>Plage de réglage pour tous les modes</b>						
GMAW - MIG tension constante	16 A/15 V - 820 A/44 V					
GTAW - TIG tension variable	10 A/10 V – 820 A/34 V					
SMAW - MMA tension variable	15 A/15 V – 820 A/44 V					
Gougeage	100 A/18 V – 820 A/44 V					
<b>Charge admissible à GMAW</b>						
Facteur de marche 60 %	820 A/44 V					
100 % du facteur de marche	750 A/44 V					
<b>Charge admissible à GTAW</b>						
Facteur de marche 60 %	820 A/34 V					
100 % du facteur de marche	750 A/34 V					
<b>Charge admissible à SMAW</b>						
Facteur de marche 60 %	820 A/44 V					
100 % du facteur de marche	750 A/44 V					
<b>Gougeage</b>						
35 % du facteur de marche	850 A/44 V					
Facteur de marche 60 %	820 A/44 V					
100 % du facteur de marche	750 A/44 V					
<b>Facteur de puissance au courant maximal</b>						
GMAW	0,91					
GTAW						
SMAW						
Gougeage						
<b>Efficacité au courant maximal</b>						

<b>Warrior 750i CC/CV</b>	
GMAW	91%
GTAW	
SMAW	
Gougeage	
<b>Tension de circuit ouvert sans fonction de réduction de tension (RMS/pic)</b>	61 à 94 V c.c.
<b>Température de fonctionnement</b>	14 à 104 °F (-10 à 40 °C)
<b>Température de transport</b>	-4 à 131 °F (-20 à 55 °C)
<b>Pression acoustique constante au ralenti</b>	< 70 dB (A)
<b>Dimensions L × l × h</b>	33,5 × 16,3 × 25,1 po (850 × 415 × 637 mm)
<b>Poids (générateur de soudage)</b>	231,5 lb (105 kg)
<b>Classe d'isolation</b>	H
<b>Indice de protection</b>	IP23
<b>Classe d'application</b>	S

**Alimentation secteur,  $S_{sc\ min}$** 

Puissance minimale de court-circuit du réseau conformément à IEC 61000-3-12

**Facteur de marche**

Le facteur de marche correspond au pourcentage d'une période de 10 minutes pendant laquelle le soudage ou la découpe est possible à une certaine charge sans provoquer de surcharge. Le facteur de marche est valable à 104°F (40° C), ou à une température inférieure.

**Indice de protection**

Le code **IP** correspond à la classe de protection, c'est-à-dire au niveau d'étanchéité à l'eau ou à d'autres éléments.

Les équipements portant l'indication **IP23** sont conçus pour un usage intérieur et extérieur.

**Classe d'application**

Le symbole S indique que la source d'alimentation est conçue pour être utilisée dans les zones présentant un risque électrique élevé.

## 4 INSTALLATION

### 4.1 Général

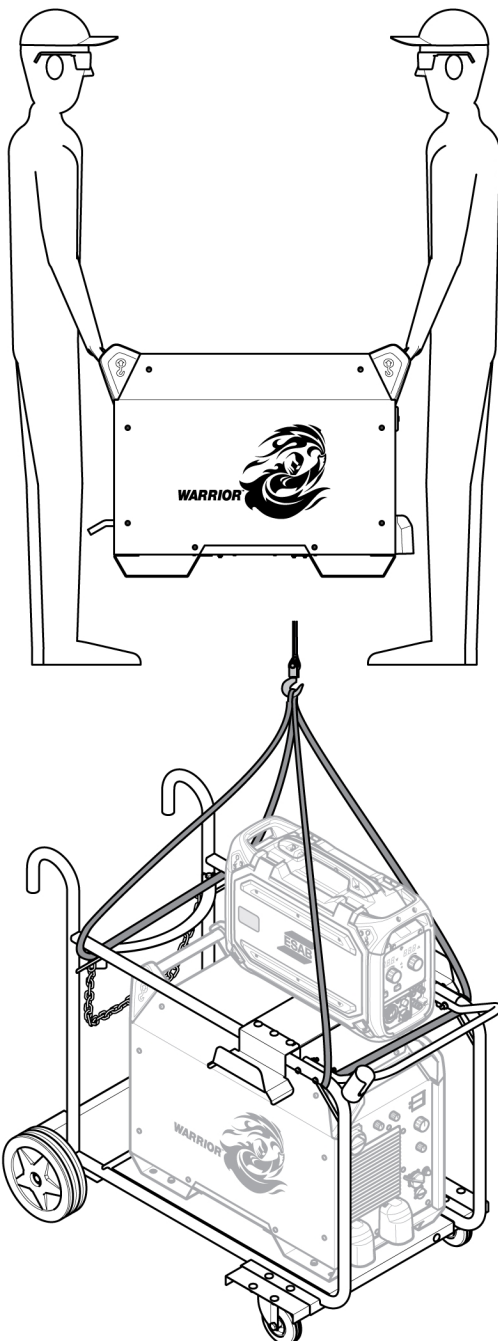
L'installation doit être confiée à un professionnel.



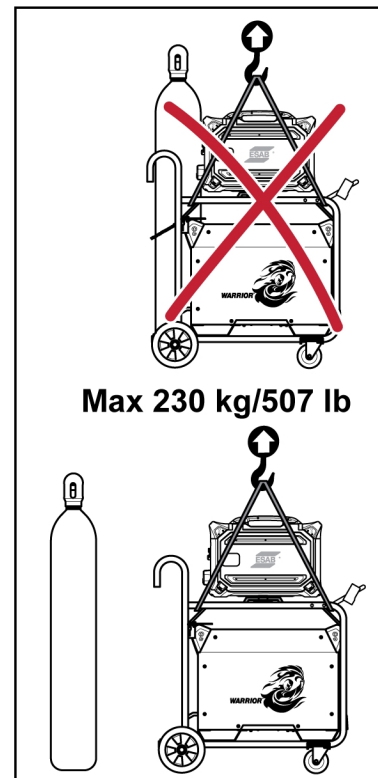
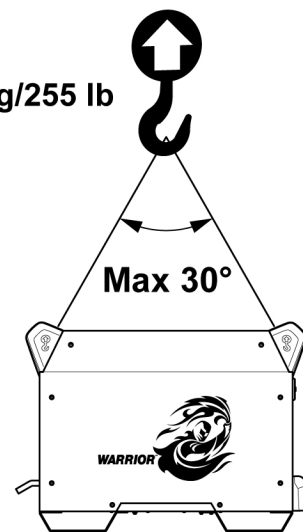
#### PRUDENCE!

Ce produit est conçu pour un usage industriel. En environnement domestique, il est susceptible de provoquer des interférences radio. Il incombe à l'utilisateur de prendre les mesures qui s'imposent.

### 4.2 Instructions de levage



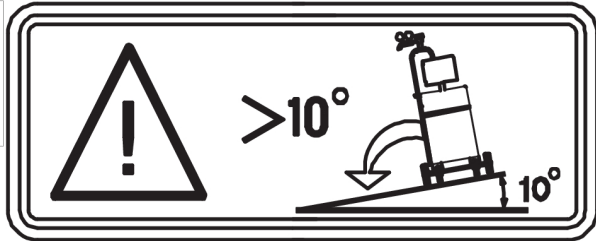
Max 115 kg/255 lb



Max 230 kg/507 lb

**ATTENTION!**

Fixer l'équipement, surtout lorsque le sol est inégal ou en pente.



### 4.3 Emplacement

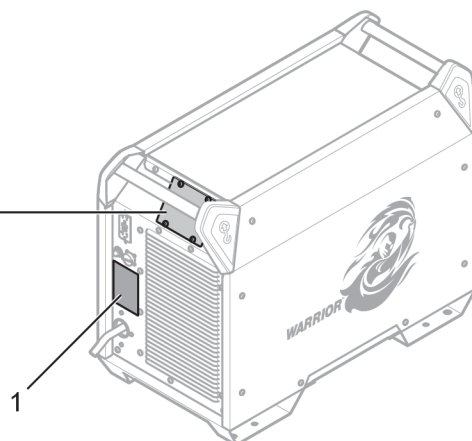
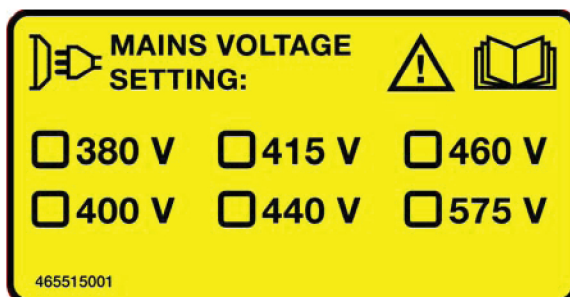
Placer le générateur de soudage de telle manière que les tuyères d'entrée et de sortie de l'air de refroidissement ne soient pas obstruées.

### 4.4 Alimentation secteur

**REMARQUE!****Exigences relatives à l'alimentation secteur**

Cet équipement est conforme à la norme IEC 61000-3-12 attendu que la puissance minimale du court-circuit est supérieure ou égale à  $S_{scmin}$  au niveau du point d'interface entre l'alimentation de l'utilisateur et le secteur. Il va de la responsabilité de l'installateur ou de l'utilisateur de l'équipement de s'assurer, si nécessaire auprès du gestionnaire de réseau de distribution, que l'équipement est connecté à une alimentation dont la puissance de court-circuit est supérieure ou égale à  $S_{scmin}$ . Consulter les caractéristiques techniques au chapitre CARACTÉRISTIQUES TECHNIQUES

Vérifier que le générateur de soudage est raccordé à la tension d'alimentation correcte et que l'installation est protégée par un fusible adéquat. L'installation doit être reliée à la terre, conformément aux réglementations en vigueur.



1. Plaque signalétique avec données relatives au branchement d'alimentation

#### 4.4.1 Recommandations pour les calibres de fusibles et les sections minimales de câbles du Warrior 750i CC/CV

Warrior 750i CC/CV		
Tension de secteur	380 V, triphasée, 50/60 Hz	400V, triphasée, 50/60 Hz
Section du câble d'alimentation	4x6 AWG (4x16 mm <sup>2</sup> )	4x6 AWG (4x16 mm <sup>2</sup> )
Courant de phase, I <sub>eff</sub>	65 A	62 A
Fusible protection contre les surtensions Mini-coupe-circuit (MCB) de type C	80 A	63 A

Warrior 750i CC/CV		
Tension de secteur	415V, triphasée, 50/60 Hz	440V, triphasée, 50/60 Hz
Section du câble d'alimentation	4x6 AWG (4x16 mm <sup>2</sup> )	4x8 AWG (4x12 mm <sup>2</sup> )
Courant de phase, I <sub>eff</sub>	60 A	56 A
Fusible protection contre les surtensions Mini-coupe-circuit (MCB) de type C	63 A	63 A

Warrior 750i CC/CV		
Tension de secteur	460V, triphasée, 50/60 Hz	575V, triphasée, 50/60 Hz
Section du câble d'alimentation	4x8 AWG (4x12 mm <sup>2</sup> )	4x8 AWG (4x12 mm <sup>2</sup> )
Courant de phase, I <sub>eff</sub>	54 A	43 A
Fusible protection contre les surtensions Mini-coupe-circuit (MCB) de type C	63 A	63 A



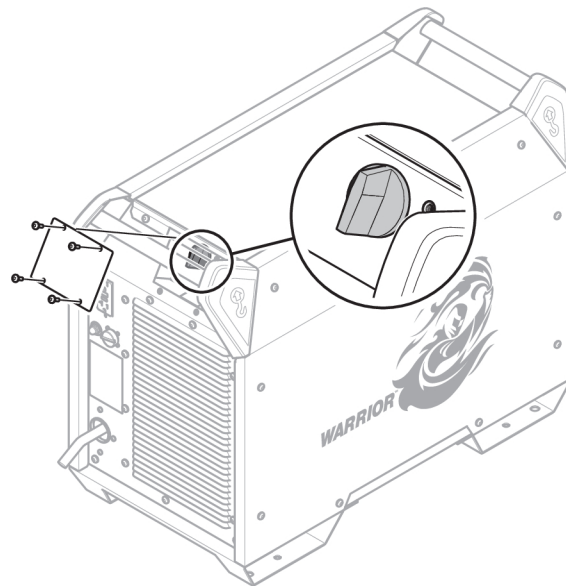
#### REMARQUE!

La section des câbles secteur et les calibres de fusibles mentionnés ci-dessus sont conformes aux normes suédoises. Veiller à utiliser le générateur dans le respect des normes locales en vigueur.

#### 4.4.2 Alimentation par une génératrice

La source de courant peut être alimentée par différents types de génératrices. Toutefois, il est possible que certaines génératrices ne fournissent pas une alimentation suffisante pour que la source de courant de soudage fonctionne correctement. Les génératrices munies d'un régulateur de tension automatique (AVR) ou avec un régulateur équivalent ou mieux, avec une puissance nominale de  $\geq 75$  kW sont recommandées.

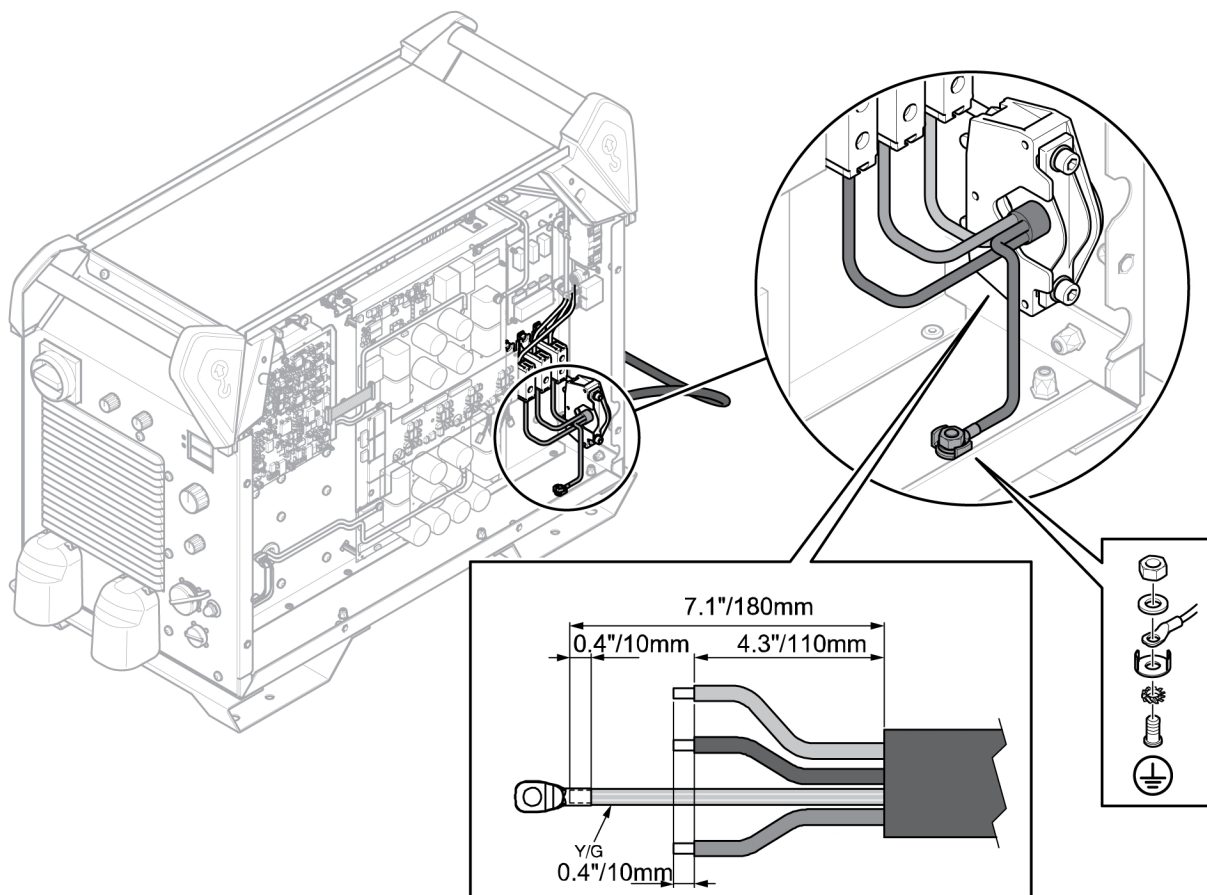
### 4.4.3 Instructions de connexion



Le générateur Warrior 750i CC/CV (0445 555 881) pour l'Amérique du Nord est connecté par défaut en usine à 460 V

Si une tension différente est nécessaire, coupez l'alimentation secteur, puis retirez le couvercle. Ainsi, le sélecteur peut être positionné en fonction de la tension requise.

### 4.4.4 Installation du câble d'alimentation



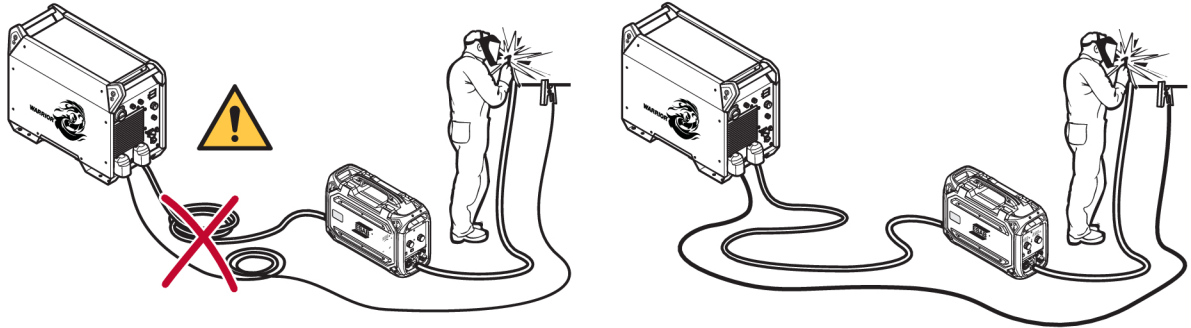
Il faut installer un câble d'alimentation. Il est important de relier la plaque inférieure à la terre de manière adéquate. Consultez le schéma ci-dessus pour connaître l'ordre dans lequel les rondelles, écrous et vis doivent être disposés.

## 5 FONCTIONNEMENT

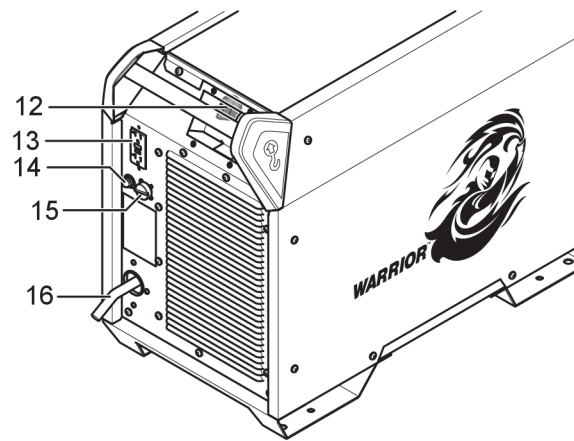
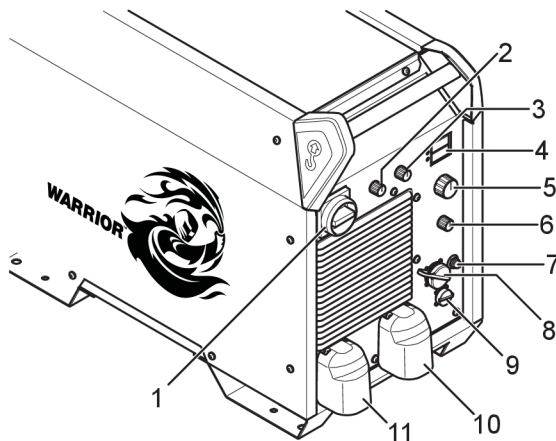
---

### 5.1 Aperçu

Les règles de sécurité générale relatives à la manipulation de l'équipement sont indiquées dans le chapitre « Sécurité ». Lire ce chapitre de A à Z avant de démarrer l'équipement !



## 5.2 Raccords et appareils de commande



- |   |   |
|---|---|
| <ol style="list-style-type: none"> <li>1. Interrupteur Marche/Arrêt de la tension d'alimentation secteur</li> <li>2. Bouton de sélection du type d'électrode</li> <li>3. Bouton d'inductance (MIG/MAG) et d'intensité de l'arc (MMA)</li> <li>4. Affichage, intensité (A) et tension (V)</li> <li>5. Bouton de paramètres : SMAW/GTAW : courant (A) et gougeage : tension (V)</li> <li>6. Bouton de sélection de procédé (SMAW, GMAW, GTAW, Mobile feed, gougeage)</li> <li>7. Disjoncteur, 10 A, 42 V</li> <li>8. Connexion du dévidoir</li> </ol> | <ol style="list-style-type: none"> <li>9. Connexion pour unité de commande à distance</li> <li>10. Raccord de cosse (-) : MIG/MAG : Câble de retour TIG : Chalumeau MMA : Câble de soudage ou câble de retour Gougeage : Câble de retour</li> <li>11. Raccord de cosse (-) : MIG/MAG : Câble de soudage TIG : Câble de retour MMA : Câble de soudage ou câble de retour Gougeage : Câble de soudage</li> <li>12. Sélecteur de tension</li> <li>13. Prise d'alimentation pour rectifieuse, chauffage au CO<sub>2</sub>, éclairage (115 V c.a.)</li> <li>14. Disjoncteur, 20 A, 115 V</li> <li>15. Connexion de l'alimentation du refroidisseur</li> <li>16. Connexion de l'alimentation secteur</li> </ol> |
|---|---|



### REMARQUE!

Les bornes de soudage positives (+) et négatives (-) sont des connecteurs de type cosse et il est nécessaire d'utiliser des câbles d'adaptateur pour connecter une cosse à connecteur OKC pour les câbles de 70 mm<sup>2</sup> et de 95 mm<sup>2</sup>.



### REMARQUE!

Alimentation externe du transformateur auxiliaire (115 V c.a.). Neutre ou non connecté à la borne PE.

## 5.3 Raccordement des câbles de soudage et de retour

Le générateur possède deux sorties : une borne positive (+) et une borne négative (-), permettant de connecter les câbles de soudage et de retour. La sortie sur laquelle est connecté le câble de soudage dépend de la méthode de soudage ou du type d'électrode.

Connecter le câble de retour sur l'autre borne du générateur. Fixer la pince du câble de retour sur la pièce à travailler en veillant à ce qu'il y ait un bon contact entre la pièce et la sortie du câble de retour sur le générateur.

Pour le soudage SMAW, le câble de soudage peut être connecté à la borne positive (+) ou négative (-) selon le type d'électrode utilisée. La polarité de connexion figure sur l'emballage de l'électrode.

### Intensité maximale recommandée pour le jeu de câbles

À une température ambiante de +25 °C et pour un cycle normal de 10 minutes :

Section de câble	Facteur de marche			Perte de tension/10 m
	100%	60%	35%	
50 mm <sup>2</sup>	280 A	310 A	370 A	0,35 V/100 A
70 mm <sup>2</sup>	350 A	400 A	480 A	0,25 V/100 A
95 mm <sup>2</sup>	430 A	500 A	600 A	0,19 V/100 A
120 mm <sup>2</sup>	500 A	580 A	720 A	0,15 V/100 A
2x70 mm <sup>2</sup>	700 A	800 A	960 A	0,25 V / 100 A

Veuillez utiliser des câbles supplémentaires en parallèle, si l'intensité maximale admissible du câble présentée dans le tableau est dépassée.

À une température ambiante de +40 °C et pour un cycle normal de 10 minutes :

Section de câble	Facteur de marche			Perte de tension/10 m
	100%	60%	35%	
50 mm <sup>2</sup>	250 A	270 A	320 A	0,37 V/100 A
70 mm <sup>2</sup>	310 A	350 A	420 A	0,27 V/100 A
95 mm <sup>2</sup>	370 A	430 A	520 A	0,20 V/100 A
120 mm <sup>2</sup>	430 A	510 A	620 A	0,16 V/100 A
2x95 mm <sup>2</sup>	740 A	860 A	1040 A	0,20 V / 100 A

Veuillez utiliser des câbles supplémentaires en parallèle, si l'intensité maximale admissible du câble présentée dans le tableau est dépassée.

### Facteur de marche

Le facteur de marche correspond au pourcentage d'une période de 10 minutes pendant laquelle le soudage ou la découpe est possible à une certaine charge sans provoquer de surcharge.

## 5.4 Marche/Arrêt de l'alimentation secteur

Pour allumer l'alimentation secteur, tourner le commutateur sur la position « I » (voir 1 sur l'illustration ci-dessus).

Pour mettre l'unité hors tension, tourner le commutateur sur la position « O ».

Que l'alimentation secteur ait été arrêtée normalement ou par une interruption de courant, les données de soudage sont conservées pour une utilisation ultérieure.












### PRUDENCE!

Ne pas arrêter le générateur durant le soudage (en charge).

## 5.5 Contrôle du ventilateur

Les ventilateurs du générateur sont connectés à une minuterie et continuent à fonctionner pendant 6,5 minutes après l'arrêt du soudage, avant que l'unité ne passe en mode d'économie d'énergie. Les ventilateurs redémarrent à la reprise du soudage.

## 5.6 Symboles et fonctions

	Emplacement de l'anneau de levage	VRD	Réducteur de tension
	Protection contre la surchauffe	Basic	Électrode de base
Rutile	Électrode rutile	Cel	Électrode cellulosique
	Intensité de l'arc		Inductance
	Soudage TIG (Live TIG)		Gougeage arc-air
	Soudage MMA		Soudage MIG/MAG
 Mobile Feed CV	Dévidoir Mobile Feed CV (tension continue)		Mise à la terre de protection

### Protection contre la surchauffe

Le générateur est pourvu d'une protection anti-surchauffe qui se déclenche quand la température est trop élevée. Dans ce cas, le courant de soudage est interrompu et le témoin lumineux de surchauffe s'allume.

La protection reprend automatiquement son état initial lorsque la température est redescendue dans la plage de températures de fonctionnement normale.

### Intensité de l'arc

La fonction Intensité de l'arc détermine les variations de courant en réponse à une modification de la longueur de l'arc. Une valeur basse produit un arc plus faible avec moins de projections.

*S'applique uniquement au soudage SMAW.*

### Inductance

Plus l'inductance est élevée, plus le bain de fusion est large et les étincelles sont réduites. Un niveau d'inductance bas produit un son plus aigu, mais l'arc qui en résulte est stable et concentré.

*S'applique uniquement au soudage GMAW.*

### Soudage GTAW

Le soudage GTAW fait fondre le métal de la pièce à souder au moyen d'un arc amorcé par une électrode à tungstène qui ne fond pas. Le bain de fusion et l'électrode sont protégés par du gaz inerte.

« Live TIG-start »

Pour un « Live TIG-start », l'électrode tungstène est mise en contact avec la tôle. L'arc se déclenche à un niveau d'intensité limité au moment où l'électrode est écartée.



Pour le soudage GTAW, le générateur sera livré avec :

- une torche TIG avec robinet de gaz
- une bouteille de gaz argon
- un régulateur de gaz argon
- une électrode au tungstène

### Gougeage arc-air

Le gougeage arc-air repose sur une électrode spéciale composée d'une tige en carbone et d'une gaine en cuivre.

Un arc se forme entre la tige carbone et la pièce à souder, ce qui fait fondre le matériau. Un jet d'air comprimé évacue le matériau en fusion.

Pour le gougeage arc-air, le générateur sera livré avec :

- Torches ARCAIR
- de l'air comprimé
- un câble de retour avec pince



#### REMARQUE!

La valeur comprise entre les réglages maximum et minimum est la valeur de départ pour les tiges indiquées, si le métal est relativement propre, la rainure de gougeage devrait être acceptable. Ces recommandations sont basées sur les résultats de test menés sur un acier doux A36/ASME.

Pour un type de métal différent, ajuster le réglage de la tension et le débit d'air afin d'atteindre une meilleure performance.

Si vous rencontrez un problème relatif au gougeage autre que ceux liés à la performance, consultez la section DÉPANNAGE.

### **Soudage SMAW**

Le soudage SMAW est également appelé « soudage à électrode enrobée ». L'arc fait fondre l'électrode et son enrobage forme un laitier protecteur.

Pour le soudage SMAW, le générateur sera livré avec :

- un câble de soudage avec pince à électrode
- un câble de retour avec pince

### **des fils de soudage GMAW et fourrés auto-protégés**

Un arc fait fondre le fil alimenté en continu. Le bain de soudage est protégé par un gaz inerte.

Pour le soudage GMAW avec un fil fourré auto-protégé, le générateur sera livré avec :

- un dévidoir
- une torche de soudage
- un câble de connexion entre le générateur et le dévidoir
- une bouteille de gaz
- un câble de retour avec pince

## 6 RECOMMANDATION CONCERNANT LE GAZ DE PROTECTION

Soudage	Gaz de protection	Matériel	Débit recommandé (l/min)
MAG	Mélange Ar/CO <sub>2</sub>	Acier au carbone	Câble Ø×10
MAG	Mélange Ar/CO <sub>2</sub>	Acier inoxydable	Câble Ø×10
MIG	100 % Ar	Aluminium	Câble Ø×12
FCAW	Mélange Ar/CO <sub>2</sub>	Acier au carbone	Câble Ø×12
FCAW	100 % CO <sub>2</sub>	Acier au carbone	Câble Ø×12
FCAW	Mélange Ar/CO <sub>2</sub>	Acier inoxydable	Câble Ø×12
FCAW	100 % CO <sub>2</sub>	Acier inoxydable	Câble Ø×12
TIG c.c.	100 % Ar	Acier au carbone	Taille de coupelle ou numéro de buse ×1,2
TIG c.c.	100 % Ar	Acier inoxydable	Taille de coupelle ou numéro de buse ×1,2
TIG c.c.	100 % Ar	Acier inoxydable	Taille de coupelle ou numéro de buse ×1,2
TIG c.a.	100 % Ar	Aluminium	Taille de coupelle ou numéro de buse ×1,2

En règle générale, le débit de gaz de protection est de 10 à 12 fois la taille du câble. Il peut augmenter pour différentes applications de soudage où un retrait et des paramètres plus élevés sont utilisés. Lors de l'utilisation de mélanges d'hélium, le débit doit être de 1,5 à 3 fois plus élevé qu'avec l'argon.

## 7 PROCÉDURE À SUIVRE POUR LE PROCESSUS CAG

### Gougeage arc-air

Le gougeage arc-air repose sur une électrode spéciale composée d'une tige en carbone et d'une gaine en cuivre.

Un arc se forme entre la tige carbone et la pièce à souder, ce qui fait fondre le matériau. Un jet d'air comprimé évacue le matériau en fusion.

Pour le gougeage arc-air, le générateur sera livré avec :

- Torches ARCAIR
  - de l'air comprimé
  - un câble de retour avec pince
1. Mesurez l'épaisseur du métal que vous êtes sur le point de gouger et sélectionnez la taille de l'électrode de façon appropriée. Voir le tableau "*Réglage de tension et profondeur de rainure recommandés pour les électrodes de gougeage ARCAIR*", page 27.
  2. Fixez la tige de gougeage au chalumeau de façon à ce que la projection de la tige soit d'environ 150 mm.
  3. Réglez la pression de l'air comprimé entre 80 et 100 lb/po<sup>2</sup>.
  4. Avant de gouger, assurez-vous que l'air comprimé pointe vers la zone de travail pour un soufflage approprié.
  5. Réglez la tension sur la source d'alimentation en vous reportant au tableau de gougeage dans le manuel ou à la source d'alimentation.
  6. Effectuez l'arc en égratignant le métal à l'aide de la tige de gougeage.
  7. Maintenez la tige à un angle de 30 à 40 degrés pour la plupart des applications de gougeage. Un angle plus prononcé ou une vitesse de déplacement réduite peuvent être nécessaires pour une coupe profonde.
  8. Maintenez une vitesse de déplacement constante pour un meilleur résultat.
  9. Une fois le gougeage terminé, la rainure doit être nettoyée ou rectifiée pour obtenir une surface lisse.



#### REMARQUE!

Pour assurer le réglage approprié au processus, faites fondre le revêtement en cuivre de la tige de gougeage au même niveau que la tige en carbone.

*Réglage de tension et profondeur de rainure recommandés pour les électrodes de gougeage ARCAIR*

Taille de l'électrode	Profondeur de rainure (min. à max.)	Régler la tension
3,2 mm (1/8 po)	2 à 3,5 mm	18,5 à 24 V
4 mm (5/32 po)	3,2 à 4 mm	25 à 32 V
4,8 mm (3/16 po)	3,2 à 6,4 mm	32 à 37 V
6,4 mm (1/4 po)	3,2 à 8 mm	33 à 38 V
7,9 mm (5/16 po)	4 à 9,5 mm	35 à 41,5 V
9,5 mm (3/8 po)	4,8 à 12,7 mm	35 à 41,5 V
13 mm (1/2 po)	6,4 à 19 mm	38 à 45,5 V

**REMARQUE!**

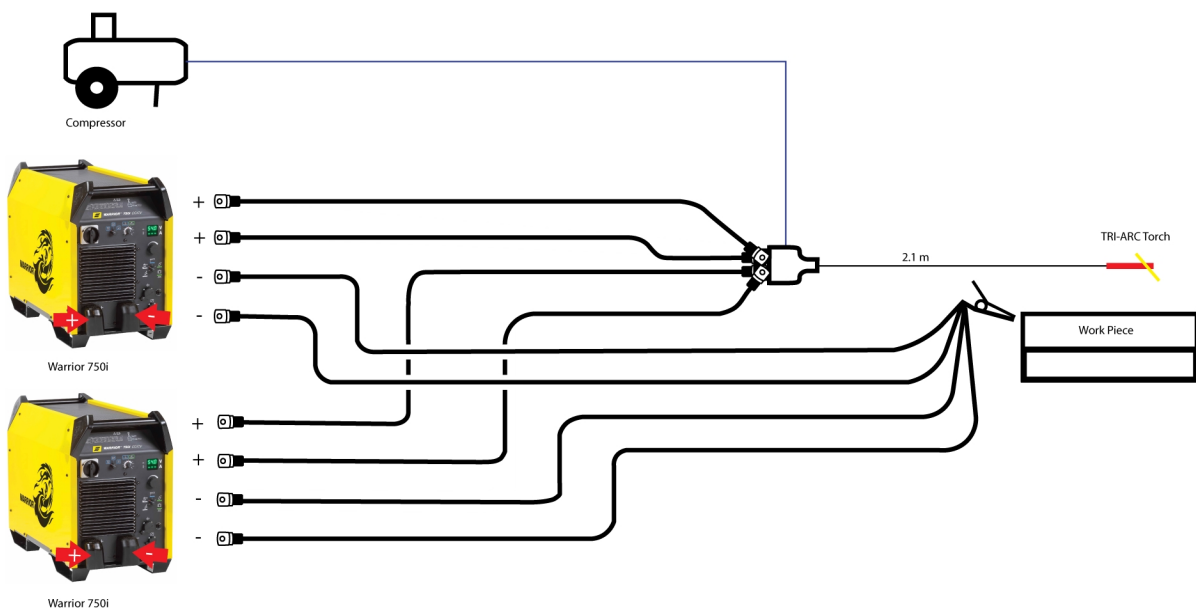
Les résultats sur le terrain peuvent varier en fonction du type de métal, de l'alimentation en air comprimé, de la vitesse de déplacement et de l'expérience de l'opérateur.

La valeur comprise entre les réglages maximum et minimum est la valeur de départ pour les tiges indiquées, si le métal est relativement propre, la rainure de gougeage devrait être acceptable. Ces recommandations sont basées sur les résultats de test menés sur un acier doux A36/ASME.

Pour un type de métal différent, réglez la tension et le débit d'air afin d'obtenir un meilleur résultat.

Si vous rencontrez un problème relatif au gougeage autre que ceux liés à la performance, consultez la section DÉPANNAGE.

## 7.1 Fonctionnement parallèle du processus CAG



1. Connectez 2 câbles de 70 mm<sup>2</sup> pour chaque borne si la température ambiante est de 25 °C.
2. Connectez 2 câbles de 95 mm<sup>2</sup> pour chaque borne si la température ambiante est de 40 °C.
3. Connectez le câble de borne +ve au chalumeau et le câble de borne -ve à la pièce à travailler.
4. Connectez le gaz comprimé au chalumeau.
5. Réglez une tension égale sur les deux sources d'alimentation et commencez le gougeage.

## 8 ENTRETIEN

### 8.1 Aperçu

Un entretien régulier garantit la sécurité et la fiabilité du matériel.

Seul du personnel possédant les connaissances électriques appropriées (personnel autorisé) est habilité à retirer les plaques de sécurité.



#### PRUDENCE!

Toute promesse de garantie de la part du fournisseur cesse d'être applicable si le client tente la moindre action pour réparer lui-même un défaut du produit durant la période de garantie.

### 8.2 Générateur

Si vous voulez que l'outil conserve son efficacité et augmenter la durée de vie du générateur, il est important de nettoyer le produit régulièrement. La fréquence de nettoyage dépend :

- du procédé de soudage;
- de la durée des arcs;
- du cadre de travail;
- du milieu environnant (poussière de meulage, etc.)

Outils nécessaires à la procédure de nettoyage :

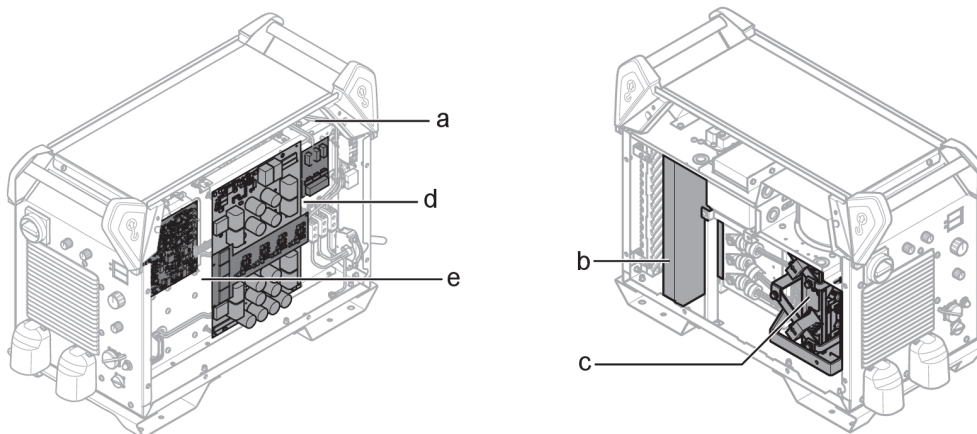
- tournevis Torx, T25 et T30,
- air comprimé sec à une pression de 58 lb/po<sup>2</sup> (4 bar),
- équipement de protection : bouchons d'oreille, lunettes de sécurité, masque, gants et chaussures de sécurité.



#### PRUDENCE!

Assurez-vous que la procédure de nettoyage soit effectuée dans un environnement préparé à cet effet.

#### Procédure de nettoyage



1. Débranchez les câbles d'alimentation principale.
2. Attendez 4 minutes pour que les condensateurs se déchargent.
3. Retirez les panneaux latéraux du générateur.
4. Retirez le panneau supérieur du générateur.
5. Retirez la pièce de plastique entre le dispositif de dispersion de la chaleur et le ventilateur (b).

6. Nettoyez la source d'alimentation à l'aide de la machine à air comprimé de la manière suivante :
  - a) La partie arrière supérieure.
  - b) Du panneau arrière jusqu'au dispositif de dispersion de la chaleur secondaire.
  - c) La bobine d'induction, le transformateur et le capteur de courant.
  - d) La partie des composants actifs, à partir de la partie arrière, en arrière de la carte de circuit imprimé (PCB) 15AP1.
  - e) Les PCB des deux côtés.
7. Assurez-vous que toutes les pièces soient libres de toute poussière.
8. Installer la pièce de plastique entre le dissipateur thermique et le ventilateur (b) et s'assurer qu'elle soit correctement installée contre le dispositif.
9. Installez le panneau supérieur du générateur.
10. Installez les panneaux latéraux du générateur.
11. Rebranchez les câbles d'alimentation principale.

### **8.3 Torche de soudage**

Des entretiens réguliers permettent d'éviter les arrêts de travail inutiles et coûteux.

À chaque remplacement d'une bobine de fil, déconnecter la torche de soudage du générateur et la nettoyer à l'air comprimé.

L'extrémité du fil ne doit présenter aucun bord tranchant lorsqu'elle est insérée dans la gaine de guidage de fils.

Pour plus d'informations, voir les manuels d'instructions des torches de soudage.

## 9 DÉPANNAGE

Procéder aux vérifications et contrôles recommandés suivants avant de faire appel au service technique agréé.

Type d'erreur	Action corrective
Aucun affichage	<ul style="list-style-type: none"> <li>• Vérifier que l'alimentation est disponible et que l'interrupteur principal est <b>ACTIVÉ</b>.</li> <li>• Vérifier les fusibles ou le minicoupe-circuit à l'alimentation (voir la section « Alimentation secteur »).</li> <li>• Appuyer sur le fusible réinitialisable près du sélecteur de tension à l'arrière de la source d'alimentation.</li> </ul>
Surchauffe des connexions du câble de soudage ou de retour	<ul style="list-style-type: none"> <li>• Vérifier les connexions électriques et s'assurer que les câbles de soudage sont correctement serrés aux barres en cuivre.</li> <li>• Vérifier la taille du câble de soudage (voir la section « Connexion des câbles de soudage et de retour »).</li> </ul>
Pas d'arc	<ul style="list-style-type: none"> <li>• Vérifier que l'alimentation secteur est sous tension.</li> <li>• Vérifier la connexion correcte des câbles secteur, de soudage et de retour.</li> <li>• Vérifier le réglage de la tension.</li> <li>• Vérifier les fusibles de l'alimentation secteur.</li> </ul>
Le courant de soudage est interrompu pendant le processus de soudage.	<ul style="list-style-type: none"> <li>• Vérifier l'état des fusibles (indiqué à l'avant).</li> <li>• Vérifier les fusibles de l'alimentation secteur.</li> <li>• Vérifier que le câble de retour indiqué est correctement branché.</li> </ul>
La protection contre la surchauffe se déclenche fréquemment.	<ul style="list-style-type: none"> <li>• Vérifier que la puissance nominale du générateur n'est pas dépassée (c.à.d. que l'appareil n'est pas en surcharge).</li> </ul>
Soudage médiocre.	<ul style="list-style-type: none"> <li>• Vérifier la connexion des câbles de soudage et de retour.</li> <li>• Vérifier le réglage de la tension.</li> <li>• Vérifier si le fil ou l'électrode utilisé(e) est approprié(e).</li> <li>• Vérifier les fusibles de l'alimentation secteur.</li> <li>• Vérifier la pression du gaz dans l'équipement connecté au générateur.</li> </ul>

Type d'erreur	Action corrective
Message « Err » affiché à l'écran en mode Circuit ouvert	<ul style="list-style-type: none"> <li>• Vérifier les fusibles de l'alimentation secteur.</li> <li>• Vérifier que la tension sur l'étiquette de sélection de la tension située à l'arrière du générateur est égale à la tension secteur nominale.</li> <li>• Redémarrer l'alimentation secteur du générateur.</li> </ul>
Interruptions de gougeage intermittentes ou perte de contact entre le métal et le carbone.	<ul style="list-style-type: none"> <li>• Pression d'air trop élevée. Réduire la pression d'air.</li> <li>• Vérifier si la pression d'air est réglée à la valeur recommandée. Consulter le manuel de la torche utilisée.</li> </ul>
Dépôt de carbone sur le métal de gougeage.	<ul style="list-style-type: none"> <li>• Pression d'air trop basse. Allumer l'air avant d'amorcer l'arc et celui-ci devrait circuler entre l'électrode et la pièce à souder.</li> <li>• Vérifier si la pression d'air est réglée à la valeur recommandée. Consulter le manuel de la torche utilisée.</li> </ul>
L'arc ne se forme pas au démarrage ou s'interrompt durant le gougeage.	<ul style="list-style-type: none"> <li>• Vérifier si la tension est réglée à la valeur recommandée.</li> </ul>
L'arc est intermittent ce qui cause l'irrégularité de la surface de la rainure ou le dépôt de cuivre sur la plaque de métal.	<ul style="list-style-type: none"> <li>• Vérifier si la tension est réglée à la valeur recommandée.</li> </ul>

## 10 COMMANDE DE PIÈCES DE RECHANGE

---



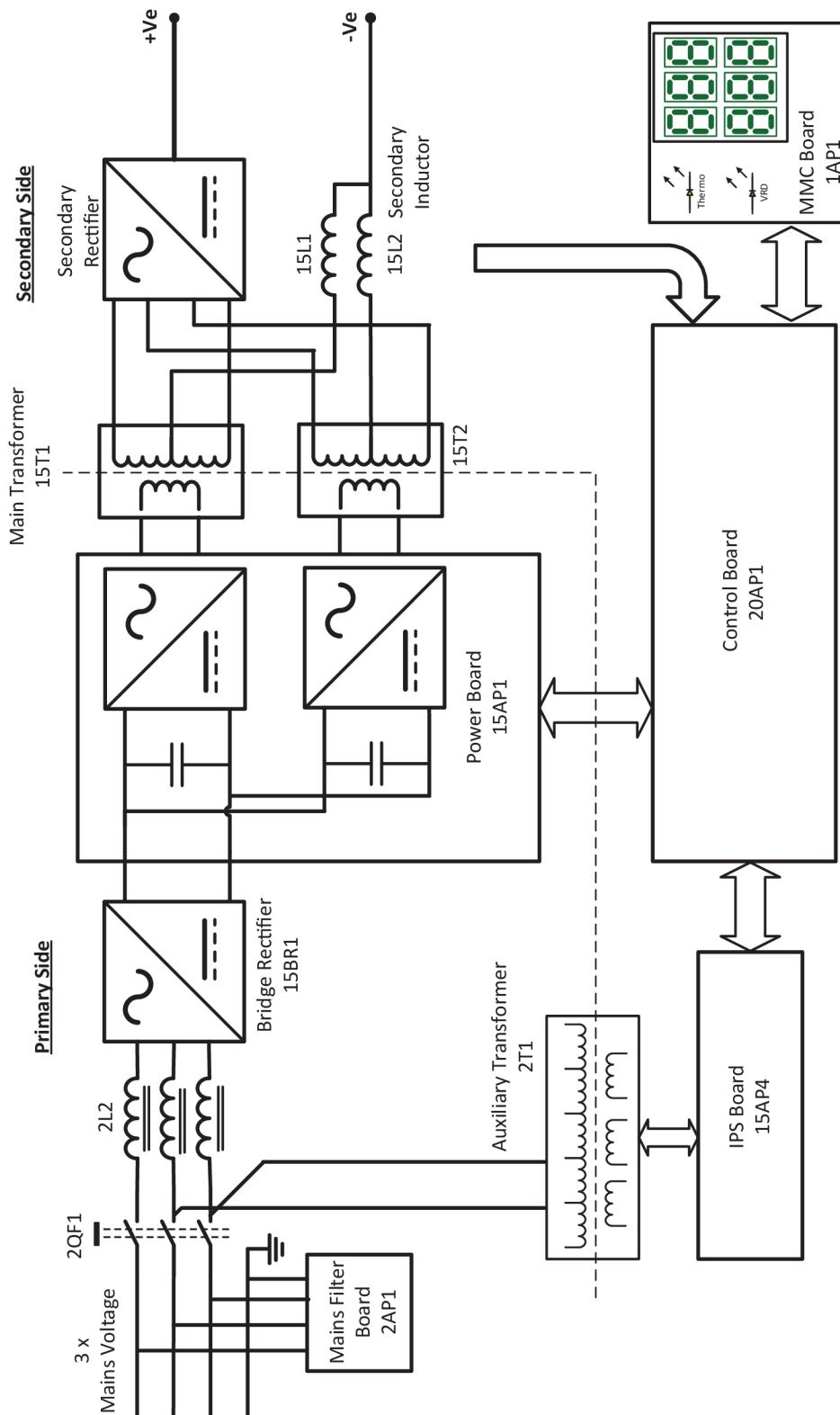
### **PRUDENCE!**

Les interventions électriques et les travaux de réparation doivent être confiés à un technicien spécialisé ESAB agréé. Utiliser exclusivement des pièces de rechange et pièces d'usure ESAB d'origine.

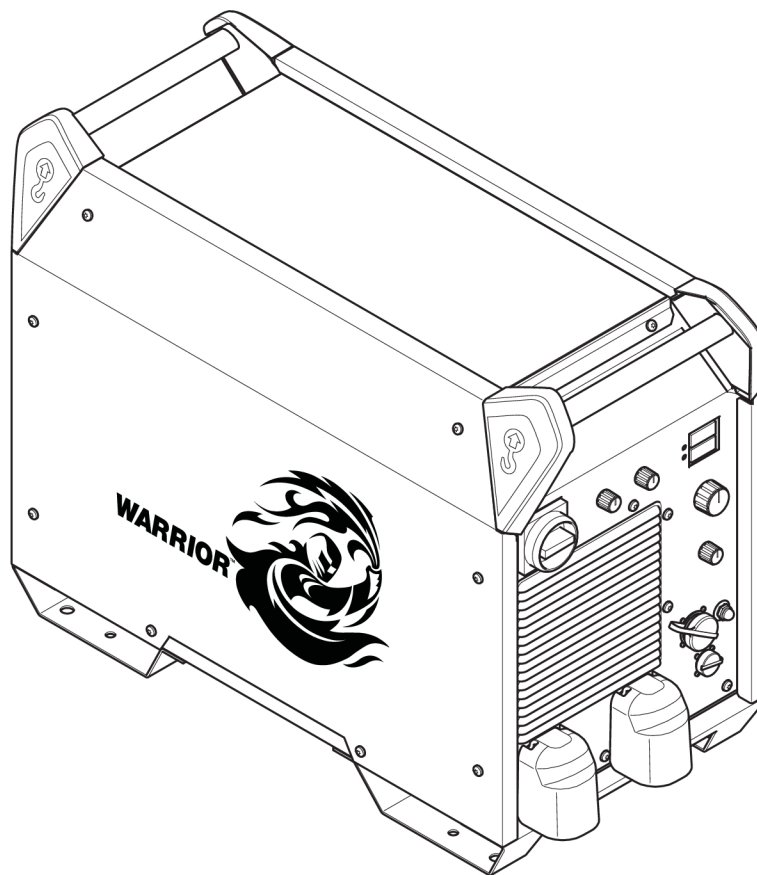
Le dévidoir Warrior 750i CC/CV est conçu et testé conformément à la norme internationale **IEC 60974-1**, à la norme canadienne **CAN/CSA-E60974-1:11** et à la norme américaine **ANSI/IEC 60974-1:2008**. Lors de l'entretien ou de réparations, il incombe aux personnes effectuant l'opération de vérifier que le produit demeure conforme aux normes susmentionnées.

Les pièces de rechange et les pièces d'usure peuvent être commandées auprès de votre distributeur ESAB le plus proche en visitant le site [esab.com](http://esab.com). Lors de la commande, mentionner le type de produit, le numéro de série, la désignation et le numéro correspondant de la liste des pièces. Cette information permet un meilleur traitement des commandes et garantit la conformité de la livraison.

# SCHÉMA FONCTIONNEL



## RÉFÉRENCES POUR COMMANDE








Ordering number	Denomination	Type	Notes
0445 555 881	Welding power source	Warrior 750i CC/CV	Factory set voltage: 460 VAC
0463 734 001	Spare parts list		
0463 733 001	Service manual		

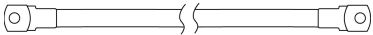
La documentation technique est disponible sur Internet à l'adresse suivante :  
<http://manuals.esab.com>.


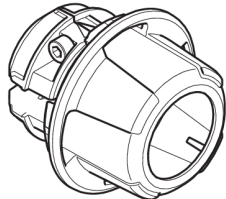
---

**ACCESSOIRES**

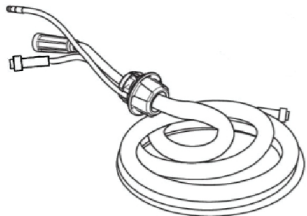

---

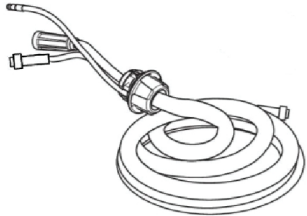
6106 5006	<b>K3000</b> <ul style="list-style-type: none"> <li>• Medium-duty general-purpose torch</li> <li>• Accepts 5/32" (4.0 mm) to 3/8" (9.5 mm) round electrodes and 3/8" (9.5 mm) flat electrodes</li> <li>• Maximum of 600 A</li> </ul>	
6108 2008	<b>K4000</b> <ul style="list-style-type: none"> <li>• Heavy-duty general-purpose torch</li> <li>• Accepts 5/32" (4.0 mm) to 1/2" (13 mm) round electrodes and 3/8" (9.5 mm) and 5/8" (16 mm) flat electrodes</li> <li>• Maximum of 1000 A</li> </ul>	
6108 4008	<b>AirPro X4000</b> <ul style="list-style-type: none"> <li>• Heavy-duty general-purpose torch</li> <li>• Accepts 3/16" (4.8 mm) to 1/2" (13 mm) pointed round, 3/8" (9.5 mm) and 5/8" (16 mm) flat, 5/8" (16 mm) half round</li> <li>• Maximum of 1000 A</li> </ul>	
6110 4007	<b>K5</b> <ul style="list-style-type: none"> <li>• Heavy-duty general-purpose torch</li> <li>• Accepts 5/16" (7.9 mm) to 1/2" (13 mm) pointed, 5/16" (7.9 mm) to 5/8" (16 mm) jointed, and 5/8" (16 mm) half round</li> <li>• Maximum of 1250 A</li> </ul>	
6299 1417	<b>Tri ARC</b> <ul style="list-style-type: none"> <li>• Heavy-duty general-purpose torch</li> <li>• Accepts 5/16" (7.9 mm) to 1" (25 mm) round electrodes</li> <li>• Maximum of 2200 A</li> </ul>	

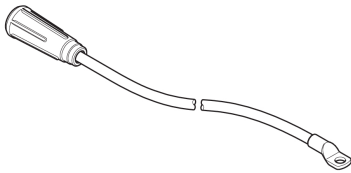
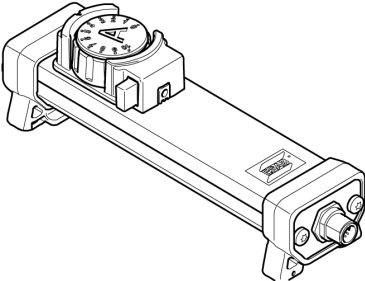

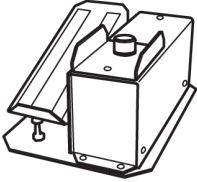
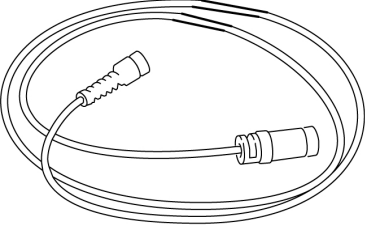
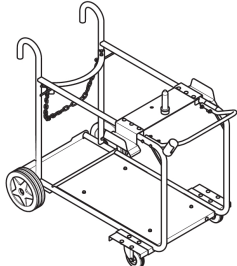
<b>Welding cable for gouging, 95 mm<sup>2</sup></b>		
0413 768 897	5 m	
0413 768 898	10 m	
0413 768 899	15 m	
0413 768 880	18 m	
0413 768 881	21 m	
0413 768 882	24 m	
0413 768 883	27 m	
0413 768 884	30 m	

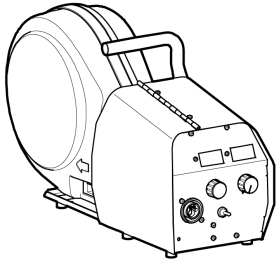

<b>Wire feeder-Robust feed Pro</b>		
0445 800 880	<b>Robust Feed PRO</b>	
0445 800 882	<b>Robust Feed PRO, Offshore</b>	
0445 800 884	<b>Robust Feed PRO, Tweco</b>	
0445 800 885	<b>Robust Feed PRO Offshore, Tweco</b>	
0446 050 880	<b>Interconnection strain relief kit</b> (for update of cables without strain relief)	

**Interconnection cable with pre-assembled strain relief (Use with Robust Feed Pro)**  
 Must order Lug to OKC adapter along with interconnection cable set.

<b>Interconnection cable set, 70 mm<sup>2</sup>, 19 poles</b>		
0446 160 880	70 mm <sup>2</sup> , gas cooled, 2.0 m	
0446 160 881	70 mm <sup>2</sup> , gas cooled, 5.0 m	
0446 160 882	70 mm <sup>2</sup> , gas cooled, 10.0 m	
0446 160 883	70 mm <sup>2</sup> , gas cooled, 15.0 m	
0446 160 884	70 mm <sup>2</sup> , gas cooled, 25.0 m	
0446 160 885	70 mm <sup>2</sup> , gas cooled, 35.0 m	
0446 160 887	70 mm <sup>2</sup> , gas cooled, 20.0 m	

<b>Interconnection cable set, 95 mm<sup>2</sup>, 19 poles</b>		
0446 160 980	95 mm <sup>2</sup> , gas cooled, 2.0 m	
0446 160 981	95 mm <sup>2</sup> , gas cooled, 5.0 m	
0446 160 982	95 mm <sup>2</sup> , gas cooled, 10.0 m	
0446 160 983	95 mm <sup>2</sup> , gas cooled, 15.0 m	
0446 160 984	95 mm <sup>2</sup> , gas cooled, 25.0 m	
0446 160 985	95 mm <sup>2</sup> , gas cooled, 35.0 m	

0446 507 880	<b>Lug to OKC adapter</b>	
0459 491 896	<b>Remote control unit AT1</b> SMAW and GTAW current	
0459 491 897	<b>Remote control unit AT1 CF</b> SMAW and GTAW: course and fine setting of current	
0349 090 886	<b>Foot control FS002</b> MMA and TIG: current	
<b>Remote control cable, 12 pole, 8 pole</b>		
0459 552 880	5 m	
0459 552 881	10 m	
0459 552 882	15 m	
0459 552 883	25 m	
0446 398 880	<b>Chariot (refroidi à l'air)</b>	

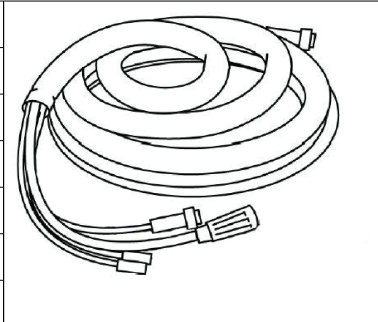
0465 250 880	<b>Warrior Feed 304</b>	
0558 102 235	<b>Warrior Feed 404 HD</b>	

**Interconnection set for Warrior Feed 304**

Must order Lug to OKC adapter along with interconnection cable set.

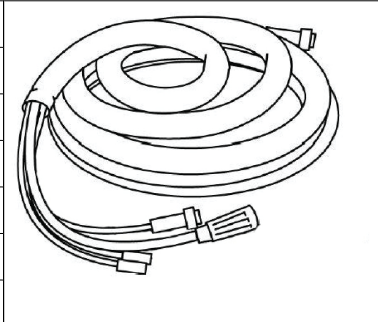
**Interconnection cable set, 70 mm<sup>2</sup>, 19 poles**

0459 836 880	2 m
0459 836 881	5 m
0459 836 882	10 m
0459 836 883	15 m
0459 836 884	25 m
0459 836 885	35 m



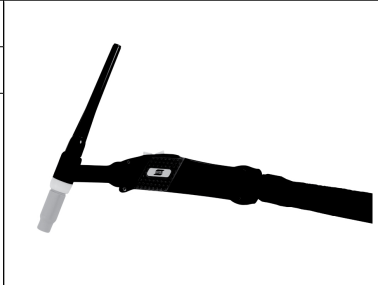
**Interconnection cable set, 95 mm<sup>2</sup>, 19 poles**

0459 836 980	2 m
0459 836 981	5 m
0459 836 982	10 m
0459 836 983	15 m
0459 836 984	25 m
0459 836 985	35 m



**GTAW torches**

0700 025 530	TIG Torch SR-B 26V HD, 4 m
0700 025 531	TIG Torch SR-B 26V HD, 8 m





# A WORLD OF PRODUCTS AND SOLUTIONS.



For contact information visit [esab.com](http://esab.com)

ESAB AB, Lindholmsallén 9, Box 8004, 402 77 Gothenburg, Sweden, Phone +46 (0) 31 50 90 00

[manuals.esab.com](http://manuals.esab.com)

